

## Tipos de impressoras jato de tinta mais comuns:

**Com cabeça de impressão incluída no cartucho (HP)**  
cartuchos mais caros/qualidade inferior. (vantagem, qualquer problema com a cabeça de impressão basta comprar outro cartucho)

**Com a cabeça de impressão fixa na impressora (Epson)**  
cartuchos mais baratos/qualidade superior/problemas com a cabeça da impressão exigem a troca da impressora.

**Com cabeça de impressão separada (Canon)**  
tanto a cabeça de impressão como os cartuchos podem ser comprados separadamente/cartuchos individuais mais baratos/qualquer problema com a cabeça de impressão pode-se comprar uma nova cabeça de impressão.

## Princípio:

Corrente elétrica aquece a tinta à base de água que se vaporiza em micro bolhas (*bubble jet*) estas atravessam pequenos orifícios e são lançadas sobre o papel.



cartuchos Epson



cartuchos HP



cartuchos Canon



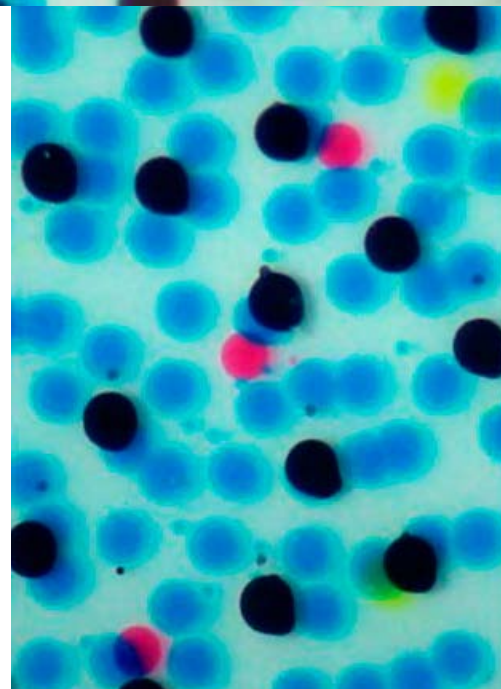
## Impressão em jato de tinta

### Vantagens:

- Impressoras de baixo custo e pequeno porte
- Alta qualidade na impressão (em papéis específicos)
- Fácil uso e manuseio
- Baixo custo para pequenas tiragens (em torno de 1-20 cópias)
- Não utiliza matrizes caras (chapas, telas, etc.,)

### Desvantagens:

- Impressão não resistente à água
- Impressão demorada em alta qualidade
- Fragilidade
- Limitação de suporte (apenas determinados papéis)
- Pouca precisão de cores
- Alto custo para maiores tiragens
- Baixo rendimento das tintas (especialmente em alta qualidade)



retículas de impressoras jato de tinta

# Impressão laser

## Vantagens:

- Impressoras de médio custo e médio porte
- Boa qualidade na impressão
- Fácil uso e manuseio
- Baixo custo para pequenas/médias tiragens (20-500 cópias)
- Velocidade (se comparado a jato de tinta)
- Impressão resistente à água
- Não utilizam matrizes caras (chapas, telas, etc.,)
- Resistentes
- Fácil impressão de dados variáveis
- Rendimento maior das tintas (se comparada a jato de tinta)

## Desvantagens:

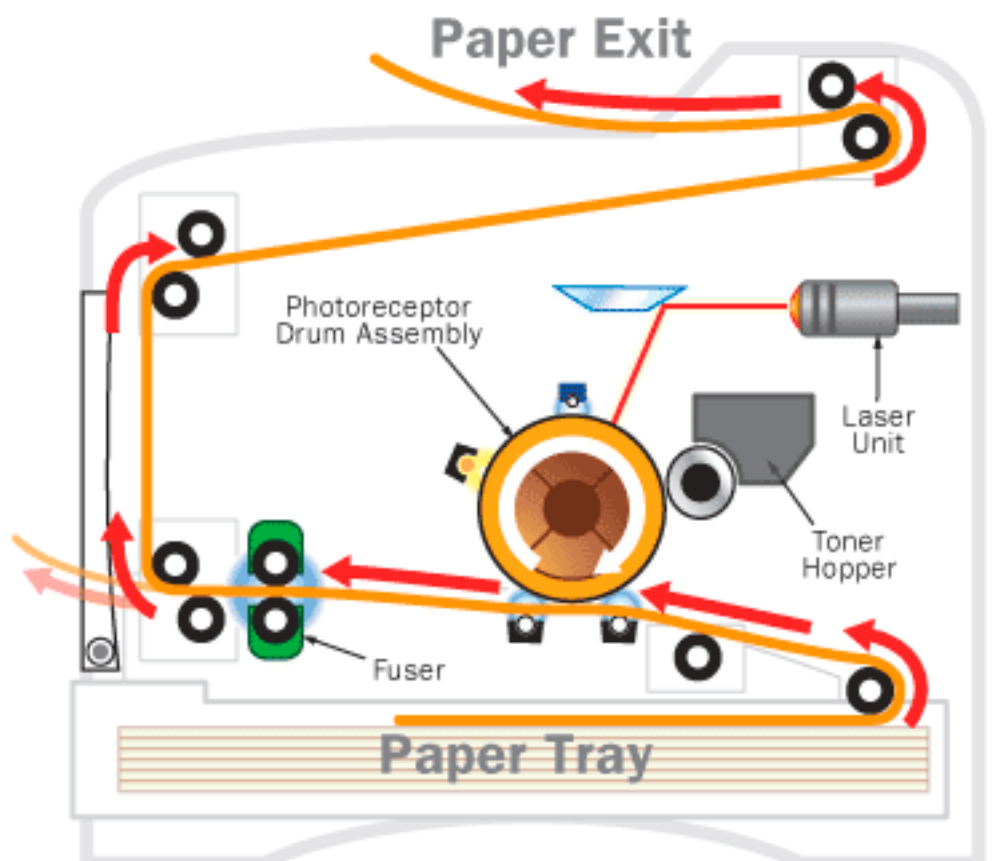
- Baixo controle e precisão de cores
- Quanto mais sofisticada maior o custo de manutenção
- Limitação de suporte (apenas determinados papéis)
- Limitação de formato (geralmente até A3)
- Alto custo para maiores tiragens
- Alto custo da impressora e do tonner



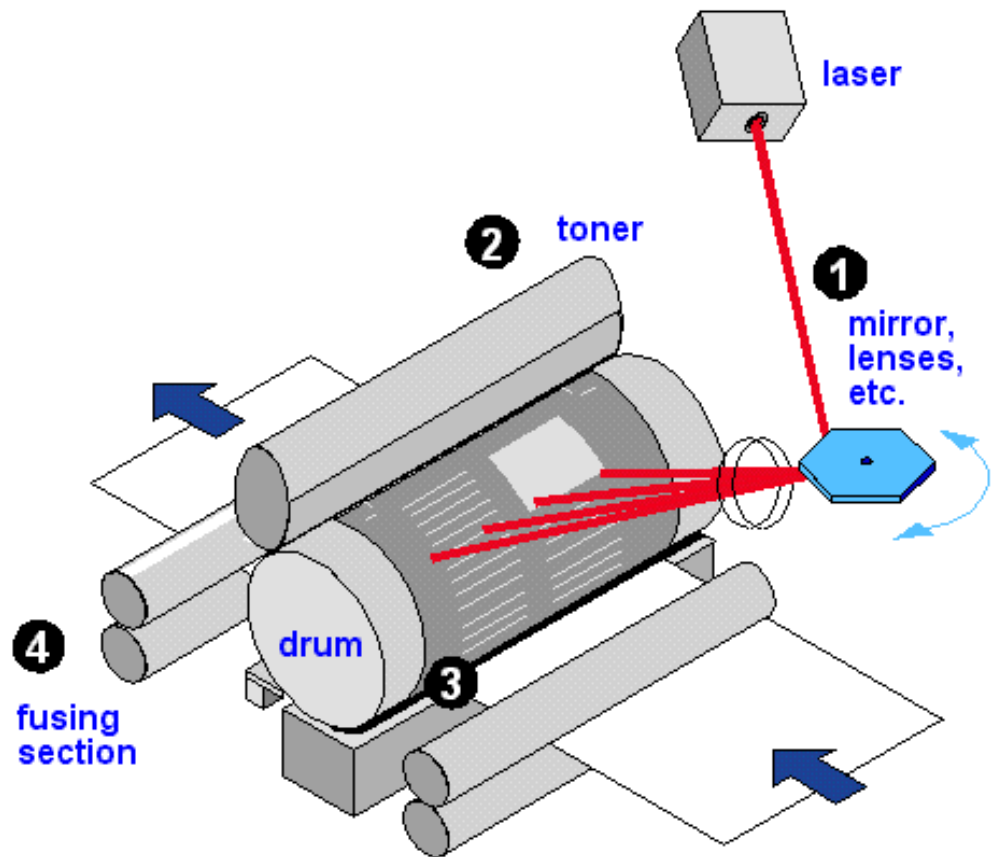
# Impressão laser

## Princípio:

Feixes de laser carregam eletrorostaticamente um cilindro revestido de selênio nas áreas que correspondem à impressão. Simultaneamente o tonner (em pó) recebe carga negativa e é atraído primeiro pelas áreas "ativadas" do cilindro e depois pelo papel que pode ou não receber uma carga eletrostática ainda maior (em alguns modelos). Ao final a tinta (à base de cera ou plástico) é fixada no papel por aquecimento.



## Esquema de impressão à laser



## Esquema de impressão em serigrafia

